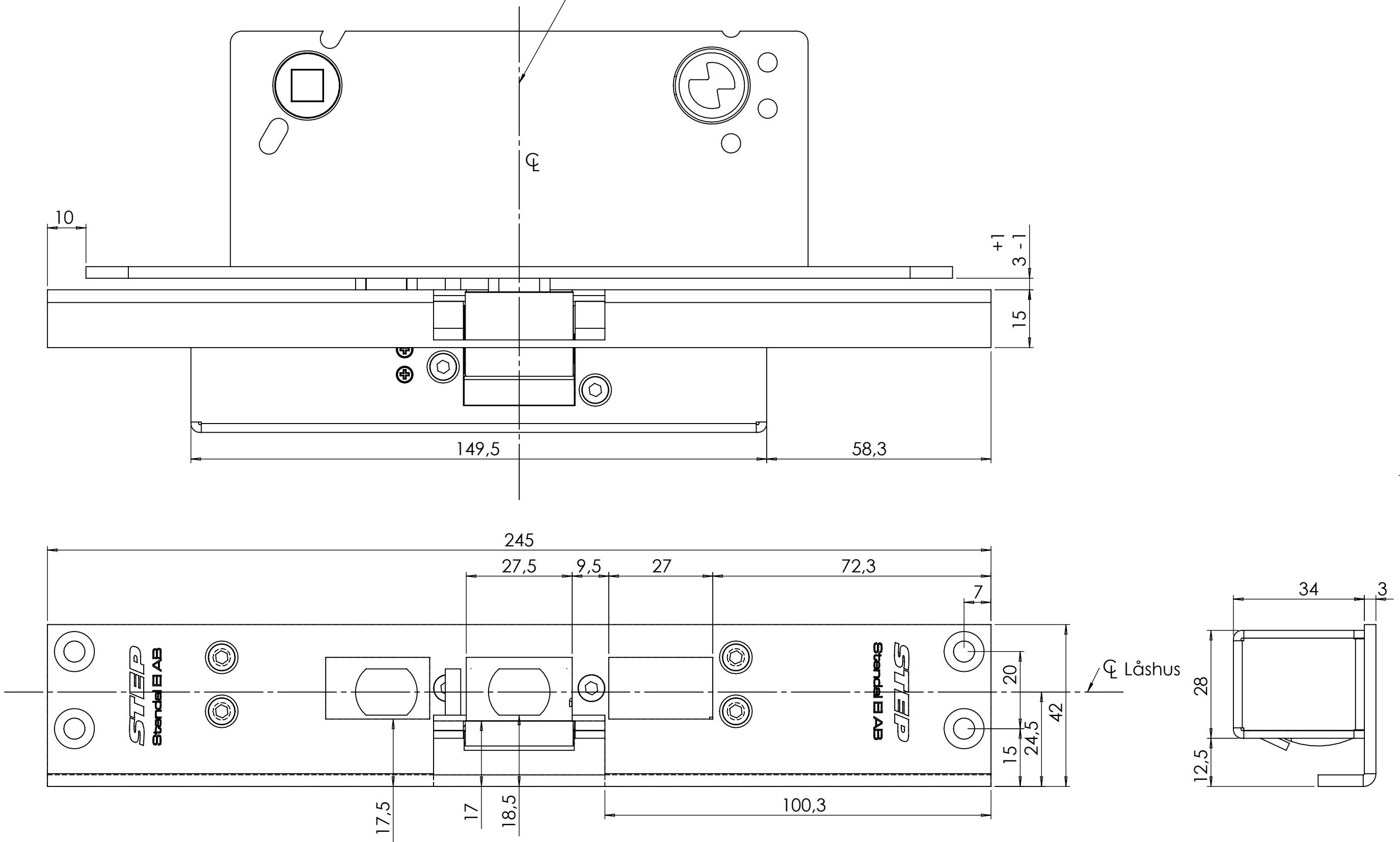


Den här handlingen får inte kopieras utan vårt skriftliga medgivande och dess innehåll får inte yppas för tredje man och inte heller användas för något obehörigt ändamål.

E Slutblecket monteras centrerat med evolution låshuset



Material		Ytbehandling			
Konstruerad av	Granskad av	Godkänd av - datum	Generell tolerans	Vyplacering	Skala
		den 7 september 2009 14:25:33	SS-ISO 2768-1 m		1:1
Ägare			Titel/Benämning		
STEAB Stendal EI. AB			Stolpe ST6557		
Ritningsnummer				Utgåva	Blad