



SECWISE

C-profilen Brytskydd

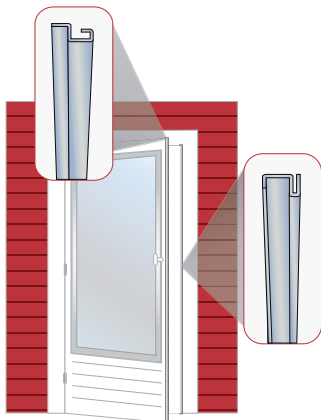
Hur säker är din bostad?

**Går det att bryta upp din dörr hemma?
Dina fönster, ditt garage din källare eller
förrådet?**

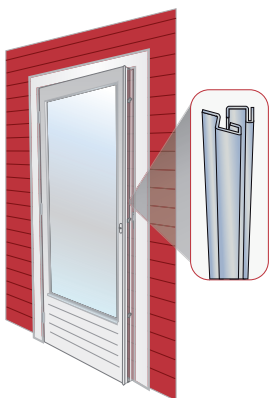
**Montera ett brytskydd på dina dörrar och
fönster och du kan på ett enkelt och
effektivt sätt förebygga inbrott.**

**Produkten är utvecklad i samarbete med
svenska säkerhetsinstallatörer/låssmeder.**

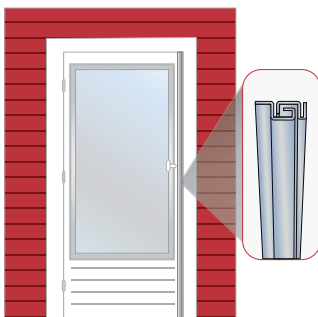
C-profilen är ett brytskydd som är utvecklat och anpassat efter skandinaviska mått på dörrar och fönster. Samtliga modeller finns i vitt, brunt samt aluzink. Modell U och UF finns dessutom i polerat rostfritt. De vita och brunlackerade C-profilerna är tillverkade i Aluzink som ger ett extra bra rostskydd. Brytskyddet kan kapas efter behov för att passa olika höjder på dörrar eller fönster.



C-profilen består av två olika stålprofiler. En profil monteras på dörrkarmen och den andra monteras på dörren.




När dörren stängs går dörrprofilen in i karmprofilen.



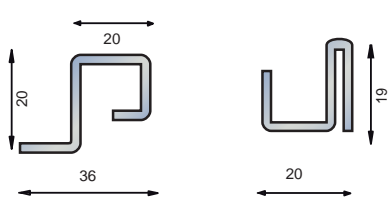
De två profilerna förseglar effektivt hela dörrspringan mellan dörr och karm på altandörr eller fönster. Vilket gör att tjuven inte kan komma in med t.ex. en kofot.

C-profilen finns i fem olika modeller anpassade för olika typer av dörrar och fönster


Modell U (2030mm, 2400mm, 2800mm) 

Modellen används för ofalsade utåtgående dörrar och fönster.
Förzinkad envägsskruv, vanlig skruv, justeringsbrickor samt bättringsfärg till lackad profil ingår.
Finns i vitt, brunt, rostfritt och aluzink.
Aluzink finns endast i måttet 2030 mm.

DÖRR PROFIL KARM PROFIL

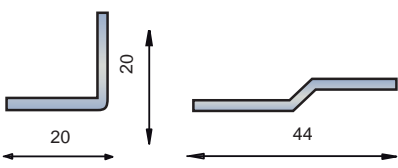


The door profile (DÖRR PROFIL) has a height of 20 mm, a top flange width of 20 mm, and a total width of 36 mm. The frame profile (KARM PROFIL) has a height of 19 mm and a total width of 20 mm.


Modell I (2030 mm) 

Används för inåtgående dörrar.
Förzinkad envägsskruv, samt bättringsfärg till lackad profil ingår.
Finns i vitt, brunt och aluzink.

DÖRR PROFIL KARM PROFIL

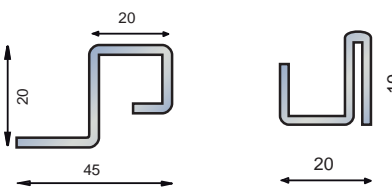


The door profile (DÖRR PROFIL) has a height of 20 mm and a width of 20 mm. The frame profile (KARM PROFIL) has a total width of 44 mm.


Modell UF (2030 mm) 

Modell UF väljs vid montering på falsad dörr för att förhindra att skruvarna hamnar i falsen. I övrigt samma som modell U.
Finns i vitt, brunt, rostfritt och aluzink.

DÖRR PROFIL KARM PROFIL

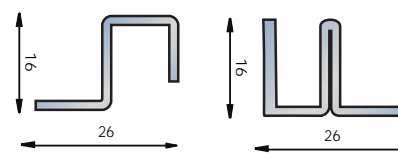


The door profile (DÖRR PROFIL) has a height of 20 mm, a top flange width of 20 mm, and a total width of 45 mm. The frame profile (KARM PROFIL) has a height of 19 mm and a total width of 20 mm.


Modell UB (2115 mm) 

Modellen används för ofalsade utåtgående dörrar när karmen är bred.
Både karm och dörrprofil fästs i flänsen med envägsskruv. I övrigt samma som modell U.
Finns i vitt, brunt och aluzink.

DÖRR PROFIL KARM PROFIL



The door profile (DÖRR PROFIL) has a height of 16 mm and a total width of 26 mm. The frame profile (KARM PROFIL) has a height of 16 mm and a total width of 26 mm.

Modell US (2115 mm) 

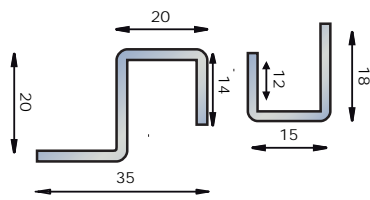
Väljs när extra smal karmprofil behövs i övrigt samma som modell U. Finns i vitt, brunt och aluzink.

DÖRR PROFIL KARM PROFIL



The door profile (DÖRR PROFIL) has a height of 20 mm, a top flange width of 20 mm, and a total width of 35 mm. The frame profile (KARM PROFIL) has a height of 18 mm, a top flange width of 12 mm, and a total width of 15 mm.

DÖRR PROFIL KARM PROFIL

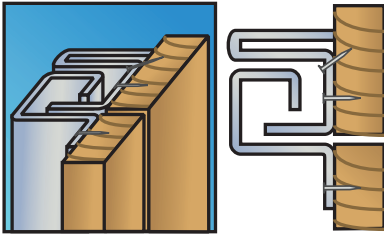


The door profile (DÖRR PROFIL) has a height of 20 mm, a top flange width of 20 mm, and a total width of 35 mm. The frame profile (KARM PROFIL) has a height of 18 mm, a top flange width of 12 mm, and a total width of 15 mm.

TEKNISKA UPPGIFTER

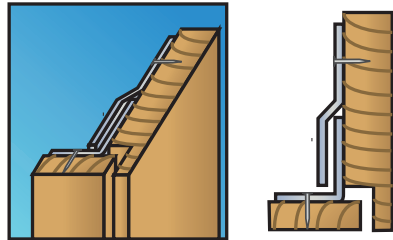
U

För utåtgående dörrar och fönster.



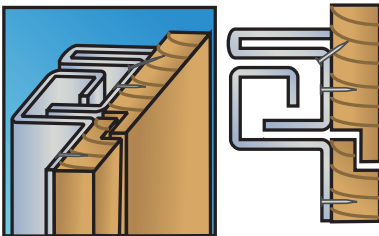
I

För inåtgående dörrar och fönster.



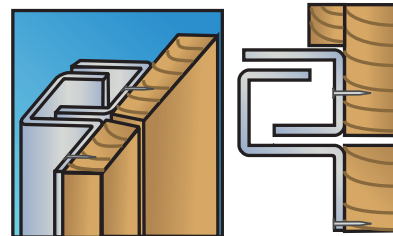
UF

För utåtgående falsade dörrar och fönster.



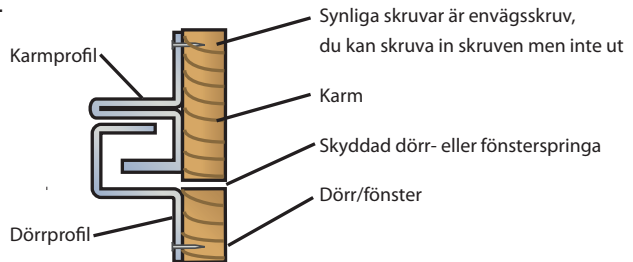
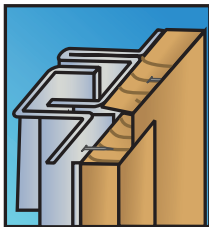
US

För utåtgående dörrar och fönster.
Används där karmen är smal.



UB

För utåtgående dörrar och fönster.
Används där karmen är bred.



Är du osäker?

Kontakta din säkerhetsinstallör för rådgivning och hjälp.

Din säkerhetsleverantör