

Friswing glidskene-
dörrstängare

DORMA TS 99

i Contur Design



JANUS 2007
DE L'INDUSTRIE



reddot design award
winner 2005

För brand- och rökavskiljande dörrar.

DORMA TS 99 FL är en dörrstängare med elektrohydraulisk uppställning med friswingfunktion, som används tillsammans med ett rökdetektorsystem (t ex DORMA RMZ).

DORMA TS 99 FLR är en kombinerad dörrstängare med elektrohydraulisk uppställning med friswingfunktion och rökdetektor.

På bägge systemen kan dörrarna manövreras manuellt utan dörrstängarfunktion. Vid larm eller strömbortfall stängs dörren automatiskt via dörrstängaren.

Fördelar – punkt för punkt

För fackhandeln

- Rationell lagerhantering med separata förpackningar för dörrstängare respektive glidskenor.

För installatören

- Snabbt och enkelt montage.
- Tidsbesparande, enkel elanslutning.

För arkitekten

- Kompakt konstruktion.
- För brand- och rökavskiljande dörrar på servicehus, sjukhus och annat boende

För användaren

- Dörren frikopplad från dörrstängaren, inget öppningsmotstånd.
- Enkel, manuell funktionskontroll.

F Lämpighetsbevis

TS 99 FL

DORMA TS 99 FL är godkänd av Deutsches Institut für Bautechnik, Berlin, tillsammans med DORMA RMZ och andra rökdetektorsystem.

TS 99 FLR

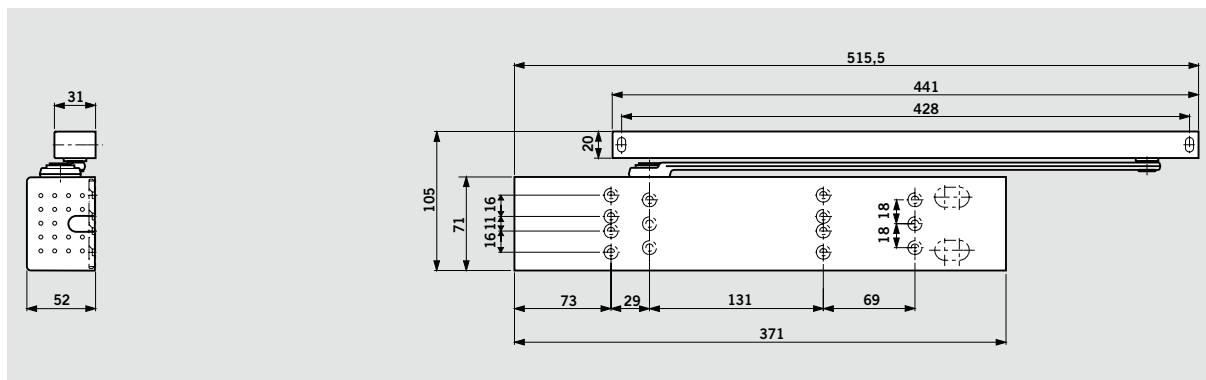
DORMA TS 99 FLR är godkänd som uppställningsenhet av Deutsches Institut für Bautechnik, Berlin.

TS 99 FLR-K

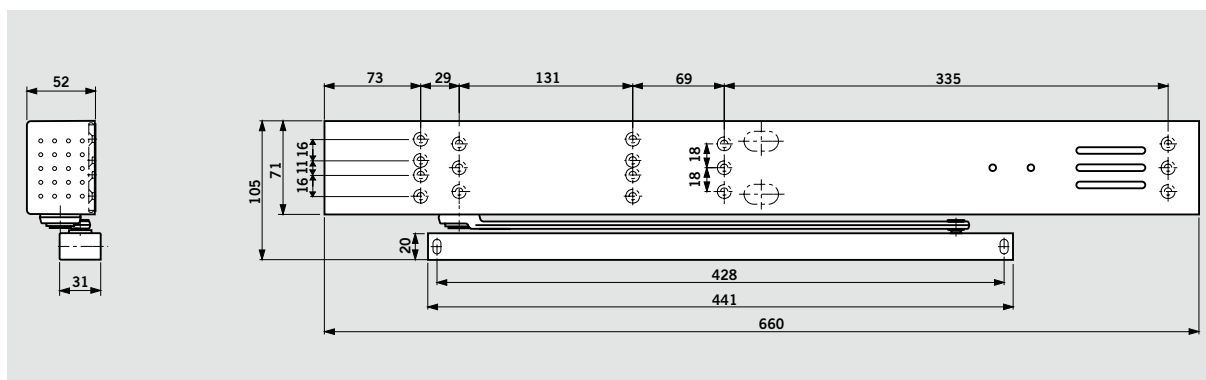
DORMA TS 99 FLR är godkänd som uppställningsenhet av Deutsches Institut für Bautechnik, Berlin.

Tekniska data		TS 99 FL	TS 99 FLR	TS 99 FLR-K
Stängningskraft	Storlek	EN 4	EN 4	EN 4
Allmänna dörrar	1100 mm	●	●	●
Brand- och rökavskiljande dörrar enligt EN 1154	1100 mm	●	●	●
Samma utförande för både vänster- och högerdörrar		●	●	●
Armsystem	Glidskena	●	●	●
Stängningshastigheten	steglöst reglerbar via ventil	●	●	●
Friswing-funktion		●	●	●
Vikt i kg		3,5	4,9	5,1
Mått i mm	Längd	371	660	371
(utan Glidskena)	Djup	52	52	52
	Höjd	71	71	71
Dörrstängare certifierad enligt EN 1154		●	●	●
Uppställningsanordning certifierad enligt EN 1155		●	●	●
CE -märkning för byggprodukter		●	●	●
Funktioner	Rökdetektor	–	●	●
	Utlösningssystem	●	●	●
	Strömförsörjning	–	●	●
Rökavkänning	Optisk	–	●	●
Anslutning av ytterligare detektorer	2-trådsteknik	–	●	–
		–	●	●
Anslutningseffekt för ytterligare detektorer i W (max.)		–	5,7	7,8
LED-meddelanden	Alarm	–	●	●
	Drift	–	●	●
	Underhåll	–	–	●
	Nedsmutsning	–	–	●
Driftspänning		24 V DC ± 15 %	230 V AC ± 10 %	230 V AC ± 10 %
Utgångsspänning		–	24 V DC	24 V DC
Effektförbrukning i W		2	14,6	14,8
Potentialfri växlande kontakt		–	24 V AC/DC 2A	24 V AC/DC 2A
Max. belastning		–	2A	2A
Återställning	Automatisk omställbar till manuell reset	–	●	●
		–	●	–
Funktionskontroll		–	●	–
Anslutning för extern manuell utlösning		–	●	●
Skyddsklass/skyddstyp		–	IP 20	IP 20

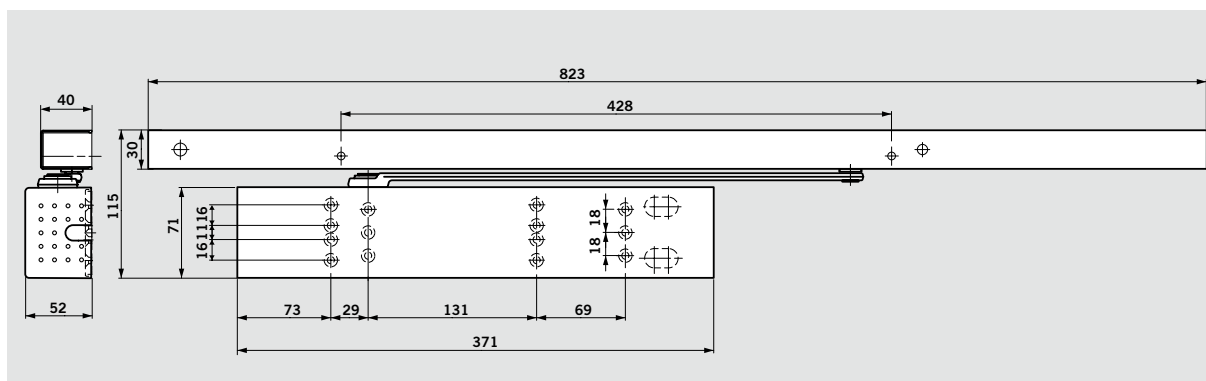
DORMA TS 99 FL



DORMA TS 99 FLR



DORMA TS 99 FLR-K



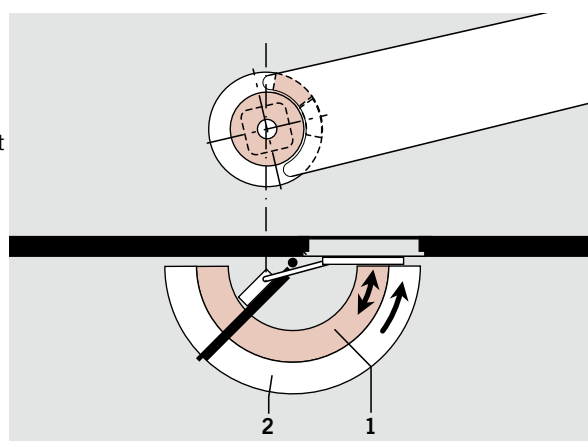
Friswingfunktionen

När dörrbladet öppnas (ca 75°), hålls fjädern kvar i detta läge via den elektrohydrauliska uppställningsanordningen, dörren kan sedan stängas och öppnas fritt tack vare armens friswingfunktion.

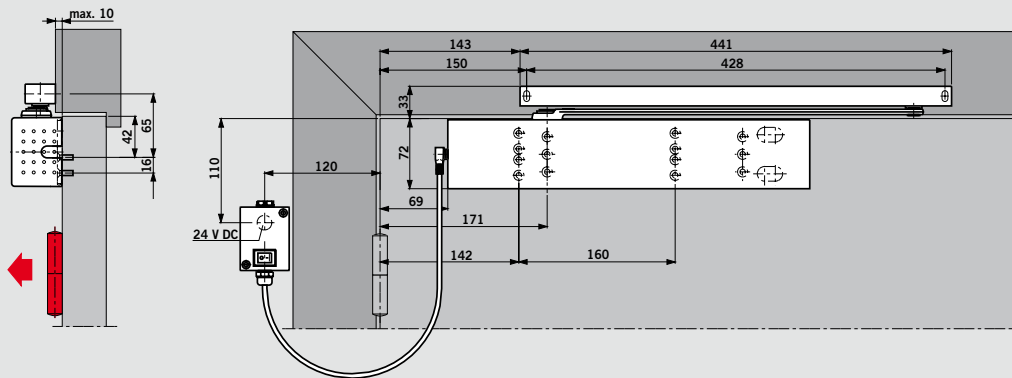
Vid brandlarm eller strömavbrott stängs dörren automatiskt av dörrstängaren.

Användes för brand- och rökavskiljande dörrar i servicehus, sjukhus och annat boende.

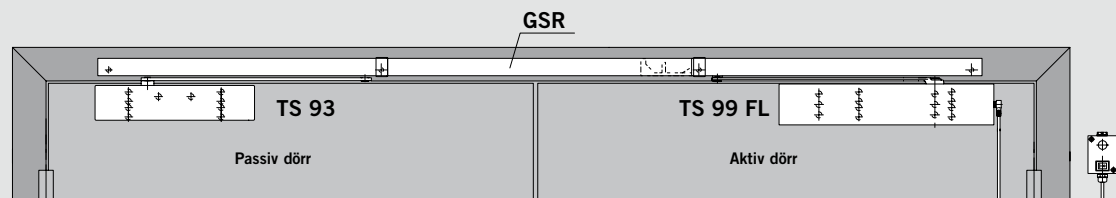
- 1 Friswingområde
- 2 Helt kontrollerad stängning (strömlös)



Användning och montering

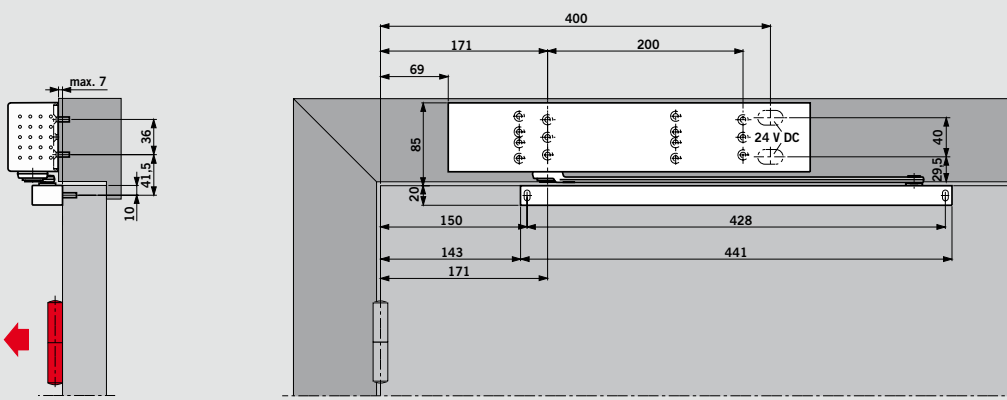


Monteringsanvisning för pardörr på begäran



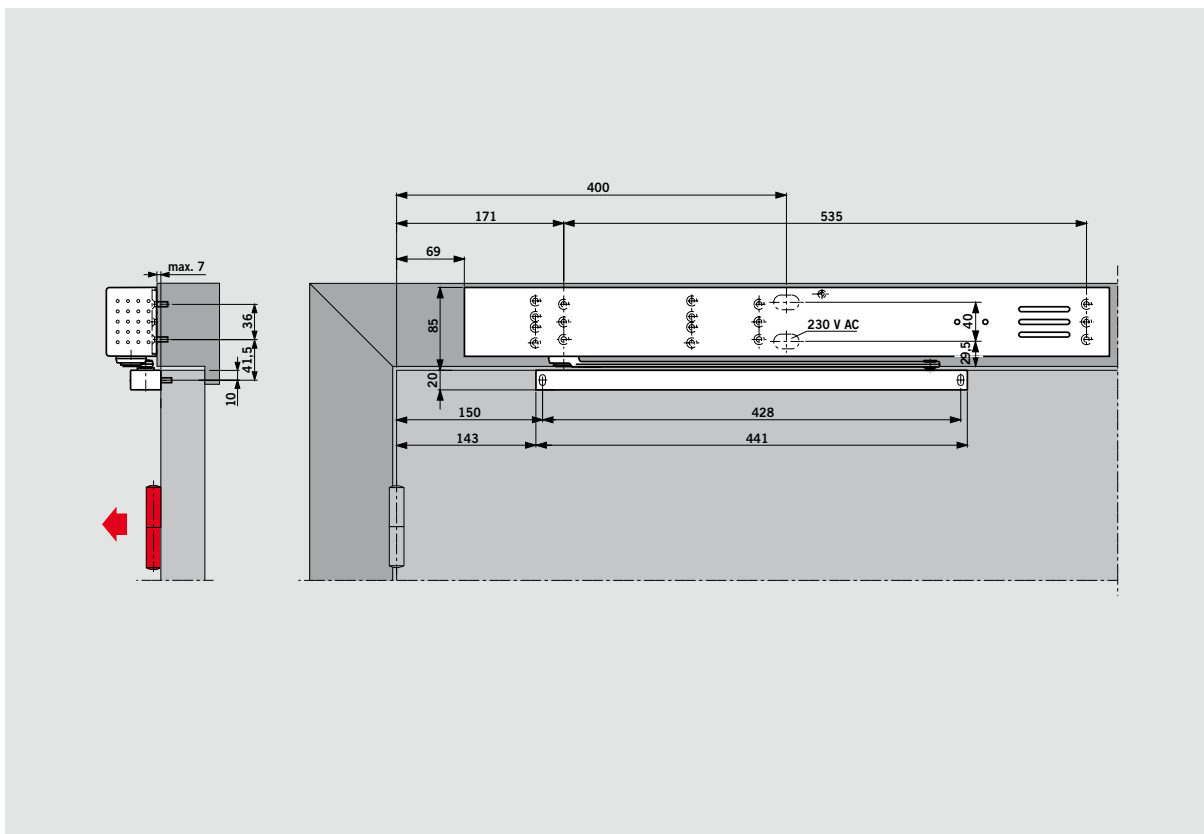
Dörrstängare **DORMA TS 99 FL** för **standardmontage** (dörrbladsmontering)

Exempel: Vänsterdörr, högerdörr spegelvänd



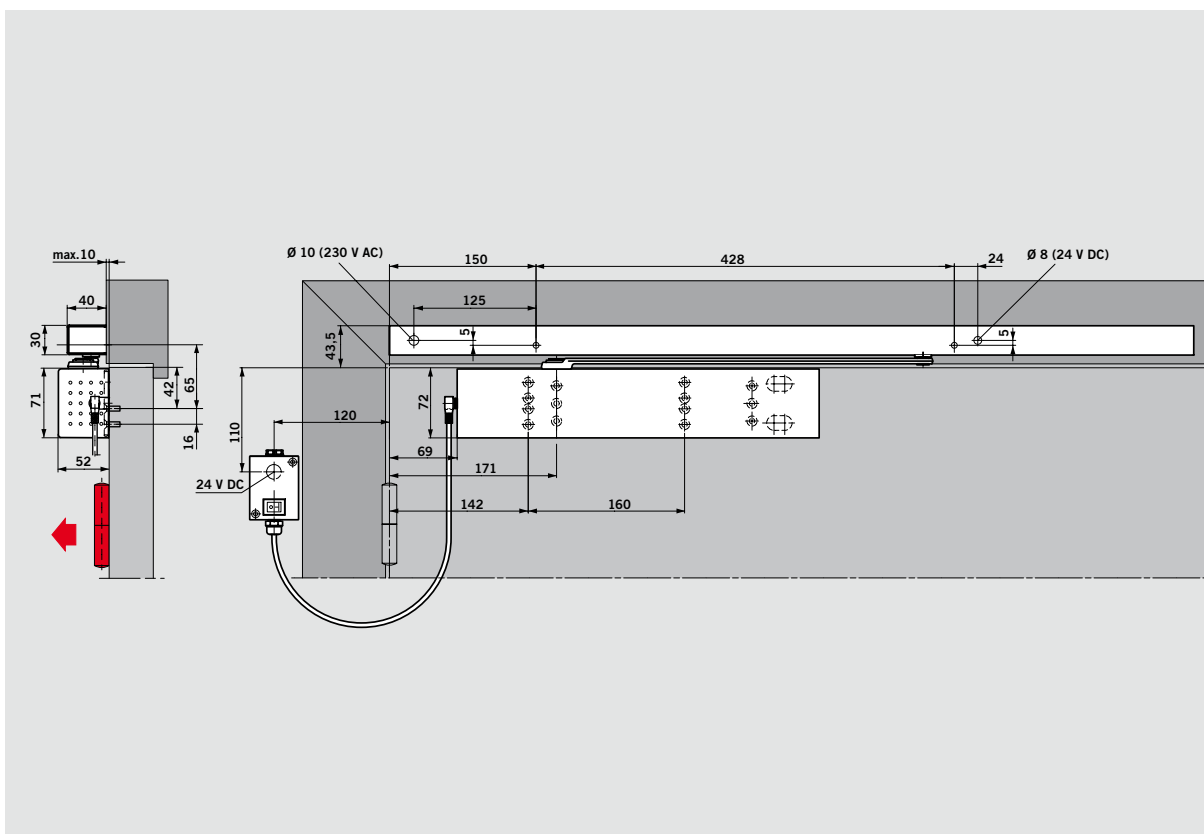
Dörrstängare **DORMA TS 99 FL** **karmmontage**

Exempel: Vänsterdörr, högerdörr spegelvänd



Dörrstångare **DORMA TS 99 FLR Karmmontage**, (ej för dörrbladsmontage)

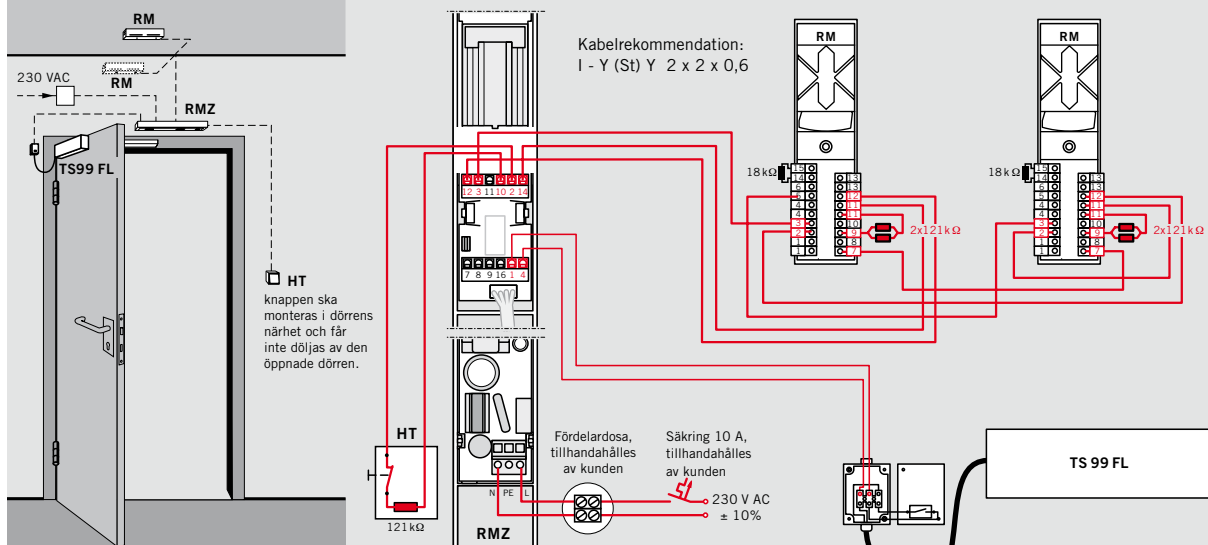
Exempel: Vänsterdörr, högerdörr spegelvänd



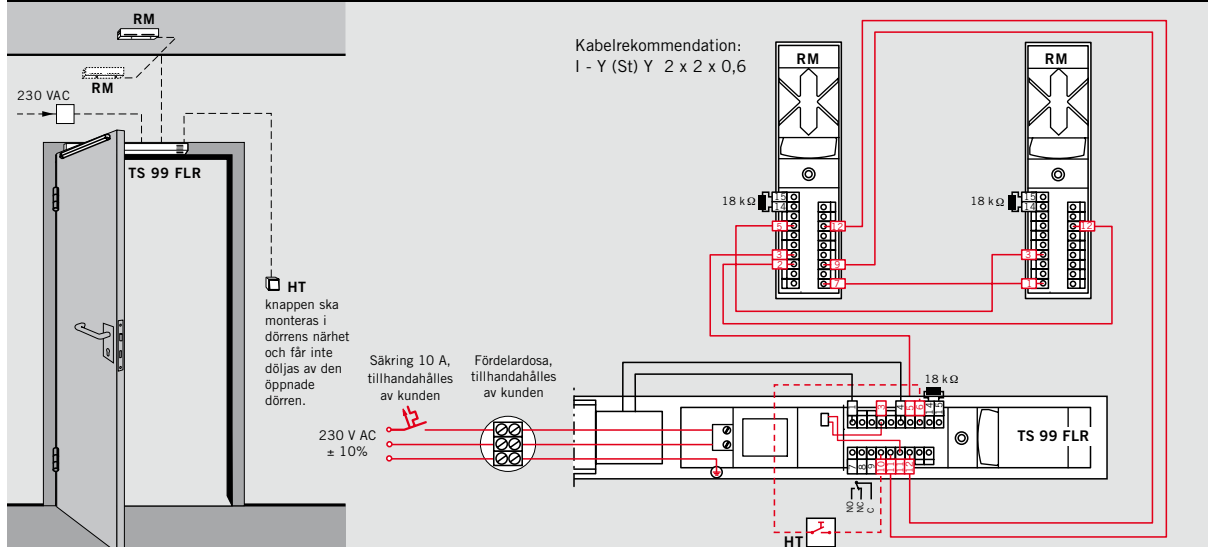
Dörrstångare **DORMA TS 99 FLR-K Dörrbladsmontage**, (OBS! Glidskena måste alltid monteras på karm)

Exempel: Vänsterdörr, högerdörr spegelvänd

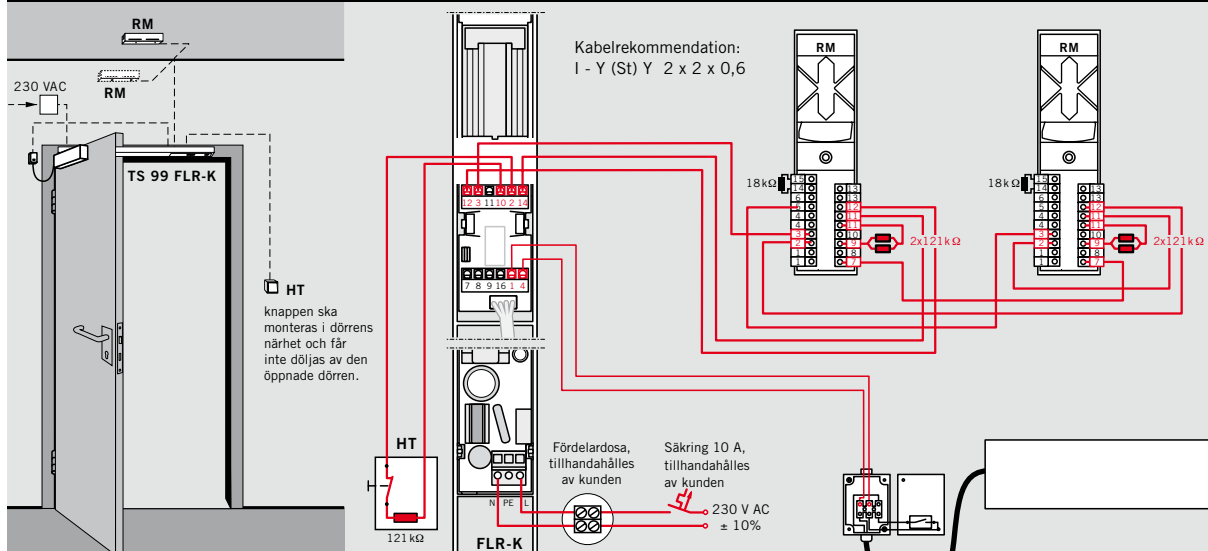
DORMA TS 99 FL + RMZ + 2x RM





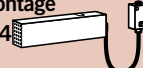





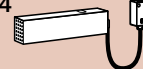




DORMA TS 99 FLR + 2x RM



DORMA TS 99 FLR-K + 2x RM



Leveransomfång och tillbehör					
	Glidskena med friswingarm	Glidskena med friswingarm	RMZ Rökdetektor- central	RM Rökdetektor	Manuell knapp HT-UP 35901531 HT-AP 35901532
					
			648000xx	648200xx	
Dörrstängare TS 99 FL Dörrbladsmontage Storlek EN 4 	 533001xx		#	#	#
Dörrstängare TS 99 FL Karmmontage Storlek EN 4 	 533101xx		#	#	#
Dörrstängare TS 99 FLR Storlek EN 4 	 542701xx			#	#
Dörrstängare TS 99 FLR-K Storlek EN 4 		 542801xx		#	#

 = Dörrstängare med
glidskena komplett

Färg
silver

xx vit (RAL 9016)
01 specialfärg

11
09

Beskrivningstext

DORMA TS 99 FL

Användningsområde

Dörrstängare för brand- och
rökavskiljande dörrar
Endast för montage på
gångjärnssidan

friswingfunktion
Dörren kan manövreras manuellt
utan dörrstängarfunktion
Vid larm eller strömbortfall
stängs dörren automatiskt via
dörrstängaren

– Levereras med: huvudarm,
glidskena, glidkloss, täckåpa,
karmöverföring, gavlar och
monteringskruvar

Funktionsbeskrivning

Dörrstängare för glidskenesystem
med elektrohydraulisk
uppställning och

– Standardfärger: silver, vit
– Specialfärger: NCS- eller
RAL-skalor

DORMA TS 99 FLR

Användningsområde

Dörrstängare för brand- och
rökavskiljande dörrar

rökdetektor
Dörren kan manövreras manuellt
utan dörrstängarfunktion
Vid larm eller strömbortfall
stängs dörren automatiskt via
dörrstängaren
– Standardfärg: silver
– Specialfärger: NCS- eller

RAL-skalor
– Levereras med:
huvudarm, glidskena,
glidkloss, elektromekanisk
uppställningsanordning,
rökdetektor, nätenhet, täckåpa,
gavlar och monteringskruvar

Funktionsbeskrivning

Dörrstängare för glidskenesystem
med elektrohydraulisk
uppställning med magnetventil
och friswingfunktion och

DORMA TS 99 FLR/K

Användningsområde

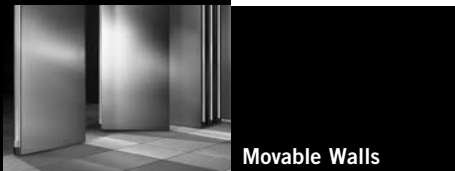
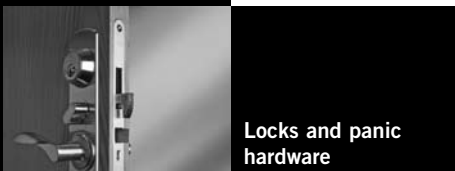
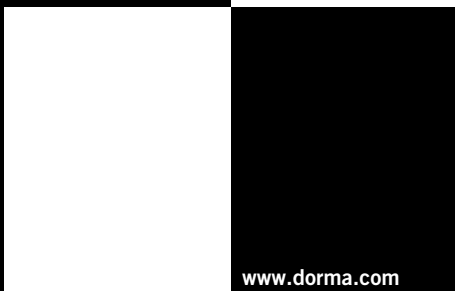
Dörrstängare för brand- och
rökavskiljande dörrar

Dörren kan manövreras manuellt
utan dörrstängarfunktion
Vid larm eller strömbortfall
stängs dörren automatiskt via
dörrstängaren
– Standardfärger: silver, vit
– Specialfärger: NCS- eller
RAL-skalor

– Levereras med:
huvudarm, glidskena,
glidkloss, elektromekanisk
uppställningsanordning,
rökdetektor, nätenhet, täckåpa,
gavlar och monteringskruvar

Funktionsbeskrivning

Dörrstängare för glidskenesystem
med elektrohydraulisk
uppställning, friswingfunktion,
strömförsörjning och rökdetektor



ScanBalt
DORMA Sverige AB
F O Petersons Gata 24
SE-421 31 Västra Frölunda
Tel. +46 31 289520
Fax +46 31 281739