

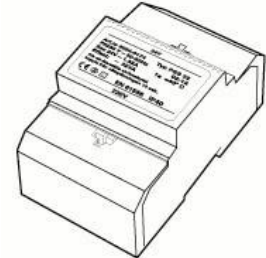
SMPS SELV-spänning

typ **PSLR 30**



Switchad likriktartransformator för generell användning i system inom spänningsband I. Transformator med skyddsseparation mellan primär- och sekundärlindningar utförd för matning av SELV-kretsar och PELV-kretsar. För användning inom kontor/bostäder/industri. Lämplig där stora krav ställs på god isolation mellan nätspänning och skyddsklenspänning.

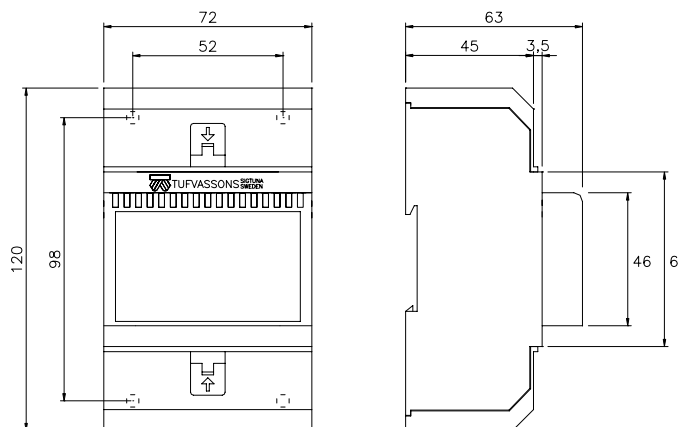
- Stabil utspänning
- Kortslutningssäker
- Passar normcentral (4 moduler)



Artikelnummer: 8927-0001
Inspänning: 180 – 264 V 47-63 Hz (N – L)
Utspänning: 27,2 Vdc
Utström: max. 1,0A
Stand by: < 0,8 W
Linjäritet: < 0,1% vid $\pm 10\%$ inspänningsvariation
Rippel: 200 mV_{t-t}
Verkningsgrad: > 80 %
MTBF: 50000 h vid 70% belastning vid 25°C
Kapslingsklass: IP40
Isolationsklass: 4,2 kV
Omgivningstemp: -10°C - + 40°C
Vikt: 0,17 kg

Utförande: Likriktartransformator i grå kapsling av slagtålig, själv-slocknande termoplast. Dubbelisolerad (skall ej skyddsjordas). Primära och sekundära kopplingsplintar i skilda kopplingsrum.
Montage: Snäppfastsättning på 35-mm DIN-skene i apparatskåp eller normlåda alternativt väggmontage med skruv.

Tillverkningsnorm: Åtdragningsmoment för anslutningskruvar på plintar 0,25 Nm
Elsäkerhet EN 61 558-1, EN 61 558-2-6/2-17
Emission EN 55 081-1, EN 61 000-3/2-3
Immunitet EN 61 000-6-2



Om det krävs i föreskrifterna för installationen i fråga, skall transformatorn i den fasta installationen föregås av en allpolig elkopplare.